

РАЗЪЕМЫ ТИПА T1

Общие технические характеристики:

Материал контактов: фосфористая бронза

Материал изолятора: полистирол, усиленный стекловолокном

Предельный ток: 5 А

Предельное напряжение: 1000 В в течение 1 минуты

Сопротивление изолятора: не менее 1000 МОм

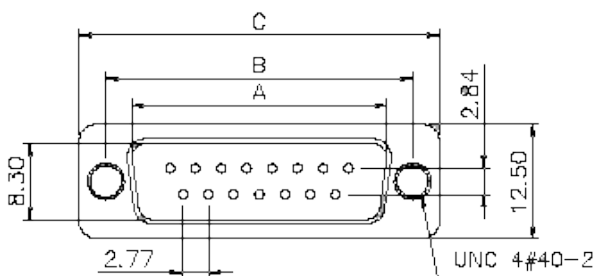
Сопротивление контактов: не более 0,1 Ом

Допустимые температуры: -55...+105°C

Пример обозначения: DI-15M

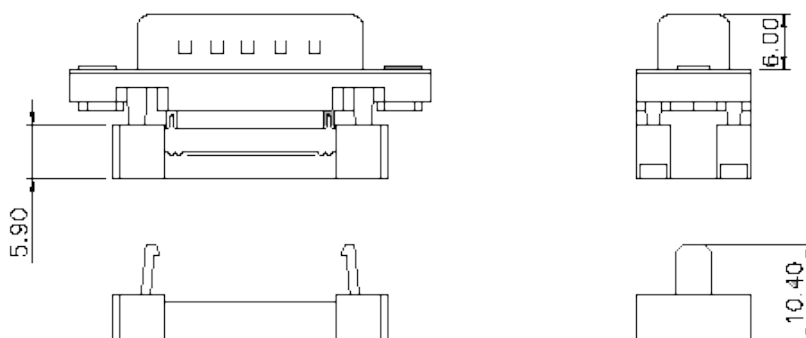
DI	15	M
Обозначение серии	Количество контактов 9, 15, 25, 37	M - вилка F - розетка

Габаритные размеры разъемов DI, мм

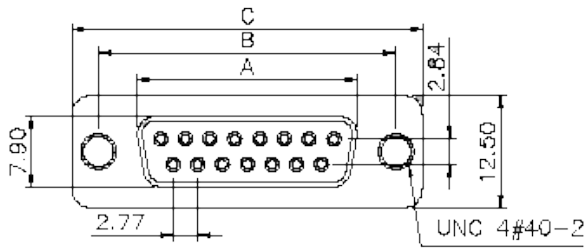


Вилки DIxxM

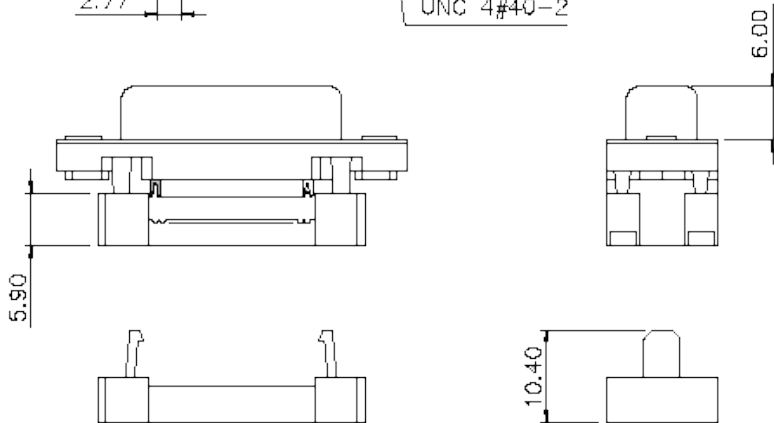
Количество контактов	A	B	C
9	16.92	25.00	30.80
15	25.25	33.30	39.20
25	38.96	47.10	53.10
37	55.42	63.50	69.40



Розетки DI-xxF



Количество контактов	A	B	C
9	16.30	25.00	30.80
15	24.60	33.30	39.20
25	38.30	47.10	53.10
37	54.80	63.50	69.40



Розетка DI-50F

