

РАЗЪЕМЫ ТИПА SL

Общие технические характеристики:

Число контактов: 34, 36, 40, 62, 64, 66, 68, 70, 72, 80, 92, 98

Шаг контактов: 2,54 мм

Материал контактов: латунь или фосфористая бронза

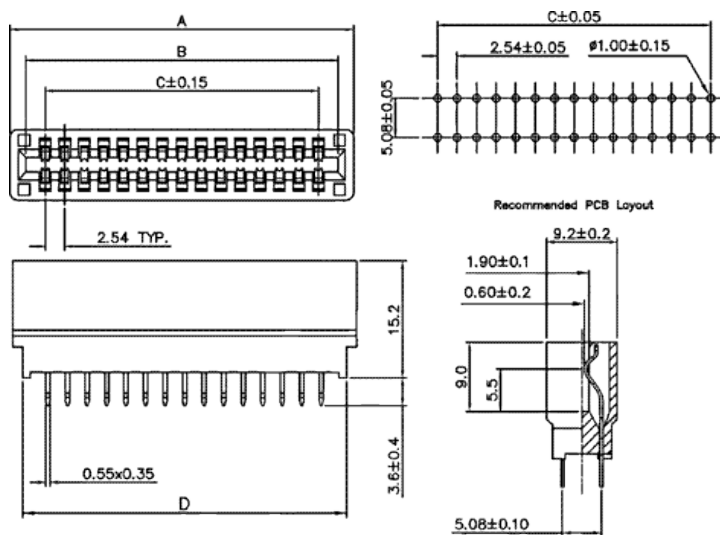
Материал изолятора: полистирол усиленный стекловолокном

Предельный ток: 3А

Сопротивление изолятора: не менее 1000 МОм

Сопротивление контактов: не более 0,03 Ом

Рабочие температуры: -55...+105С



Число контактов	A	B	C	D
34	49,78	45,72	40,64	47,24
36	52,34	48,26	43,18	49,78
40	57,4	53,34	48,26	54,86
62	85,34	81,28	76,2	82,8
64	87,88	83,82	78,74	85,34
66	90,42	86,36	81,28	87,88
68	92,96	88,9	83,82	90,42
70	95,5	91,44	86,36	92,96
72	98,04	93,98	88,9	95,5
80	108,2	104,14	99,06	105,66
92	123,44	119,38	114,3	120,9

Габаритные размеры слота SL-98, мм

