

РАЗЪМЫ ТИПА IDCC

Технические характеристики:

Способ монтажа: пайка на плату, накладка на плоский кабель

Форма контактов: прямые, под прямым углом

Шаг контактов: 2.54

Материал изолятора: полибутилен

Сопротивление изолятора не менее, МОм: 1000

Материал контактов: фосфористая бронза

Сопротивление контактов не более, Ом: 0.015

Предельный ток, А: 1

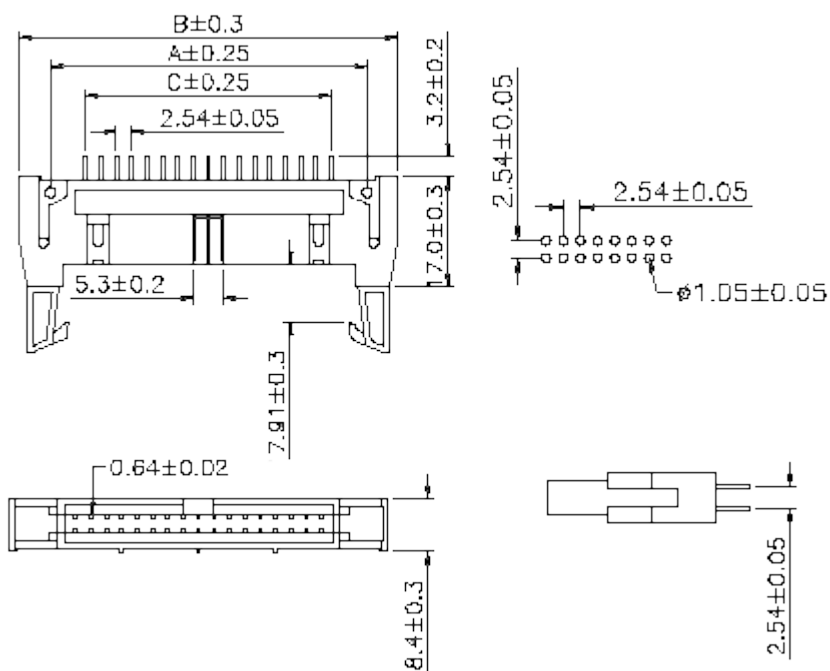
Предельное напряжение не менее, В: 500В в течение 1 мин.

Рабочая температура, С: -40...105

Система обозначений:

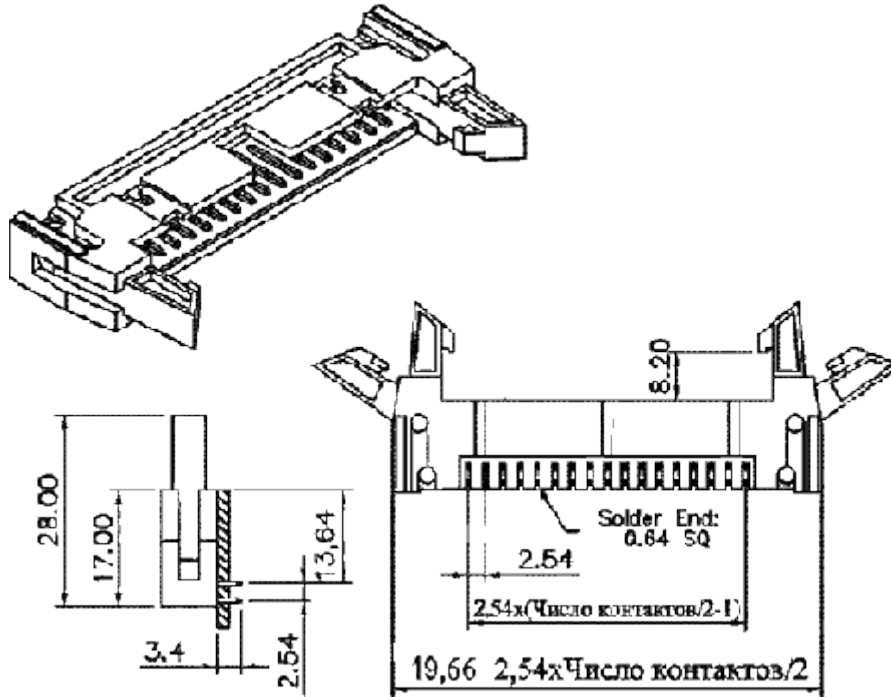
IDCC	40	MR
Серия	Количество контактов	Вариант исполнения
IDCC - двухрядная вилка под установку на печатную плату, плоский кабель	10...64	без буквы – вилка, прямые контакты, на кабель
		MR – вилка, под углом 90°, на плату
		MS – вилка, прямые контакты, на плату

IDCC-xxMS - двухрядные вилки на плату прямые

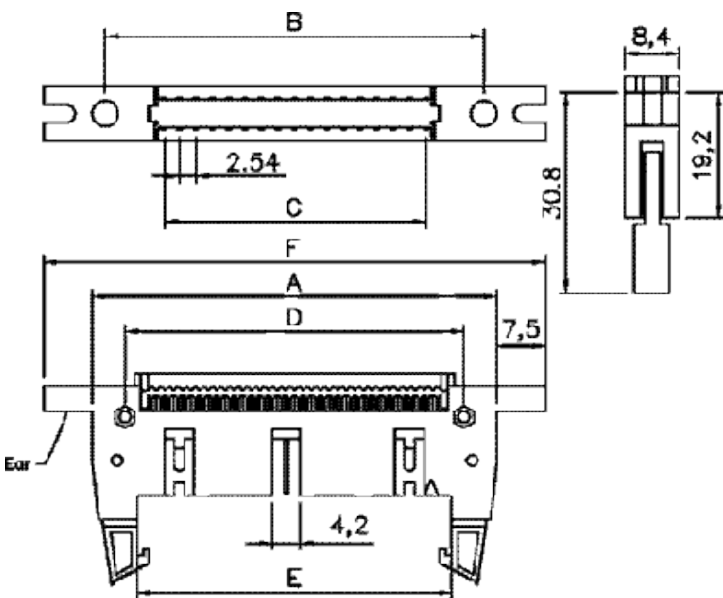


Число контактов	A	B	C
10	21,66	31,88	10,16
14	26,67	36,96	15,24
16	29,3	39,5	17,78
20	34,38	44,58	22,86
24	39,46	49,66	27,94
26	42	52,2	30,48
30	47,08	57,28	35,56
34	52,16	62,36	40,64
40	59,78	69,98	40,64
50	72,48	82,68	60,96
60	85,18	95,38	73,66
64	90,26	100,4	78,74

IDCC-xxMR - двухрядные вилки на плату угловые



IDCC-xx - двухрядные вилки на плоский кабель



Число контактов.	A	B	C	D	E	F
10	32	25,4	10,16	21,84	17,96	47,08
14	37,08	33,02	15,24	26,92	23,04	52,18
16	39,62	35,45	17,78	29,46	25,58	54,84
20	44,7	40,6	22,86	34,54	30,66	59,9
26	52,32	48,26	30,48	42,16	38,28	67,24
34	62,48	58,42	40,64	52,32	48,44	77,48
40	70,1	66,04	48,26	59,94	56,6	85,36
50	82,8	78,74	60,96	72,64	68,76	97,9
60	95,9	91,44	73,66	85,34	81,46	110,66
64	100,58	96,52	78,74	90,42	86,54	115,62