

РАЗЪЕМЫ ТИПА ICSS

Общие технические характеристики:

Материал изолятора: Полистирол, усиленный стекловолокном

Материал контактов: Фосфористая бронза

Шаг контактов, мм: 1,78

Ток, А: 1

Сопротивление контактов, Ом: не более 0,03

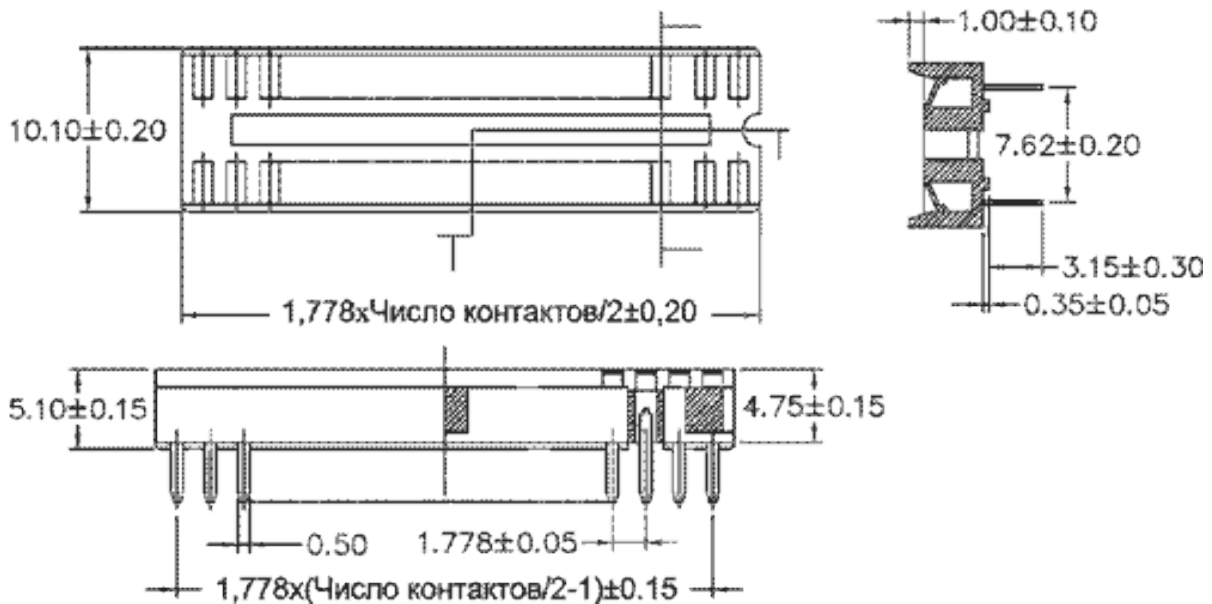
Сопротивление изоляции, МОм: не менее 5000

Температурный диапазон: -25...+85 °С

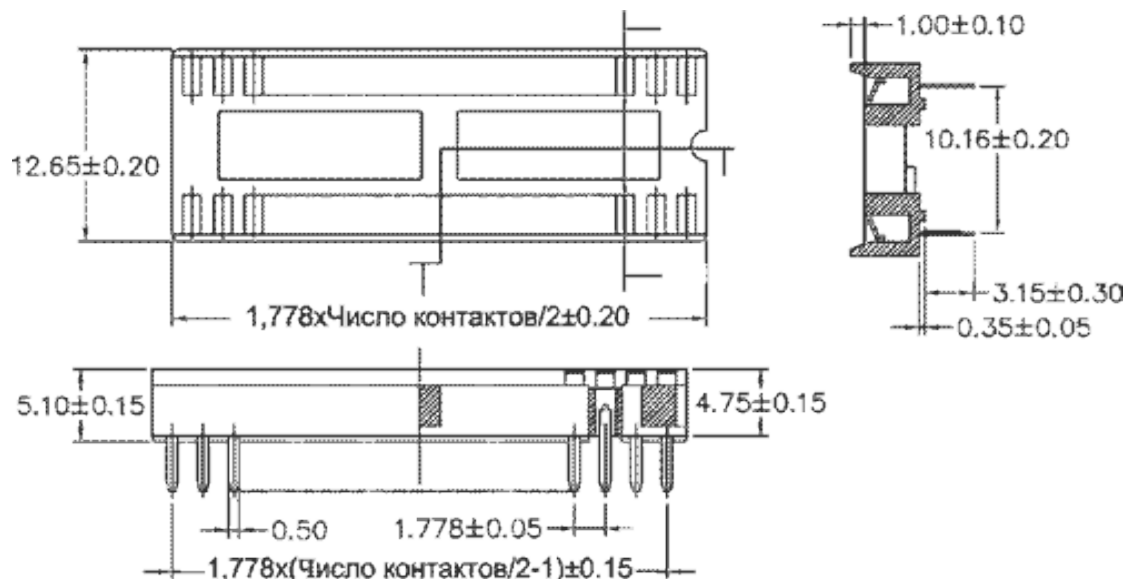
Возможное число контактов: 16,20,22,24,28,30,32,40,42,48,52,54,56,64

Габаритные размеры разъемов

ICSS 16-22



ICSS 24-32



ICSS 40-64

