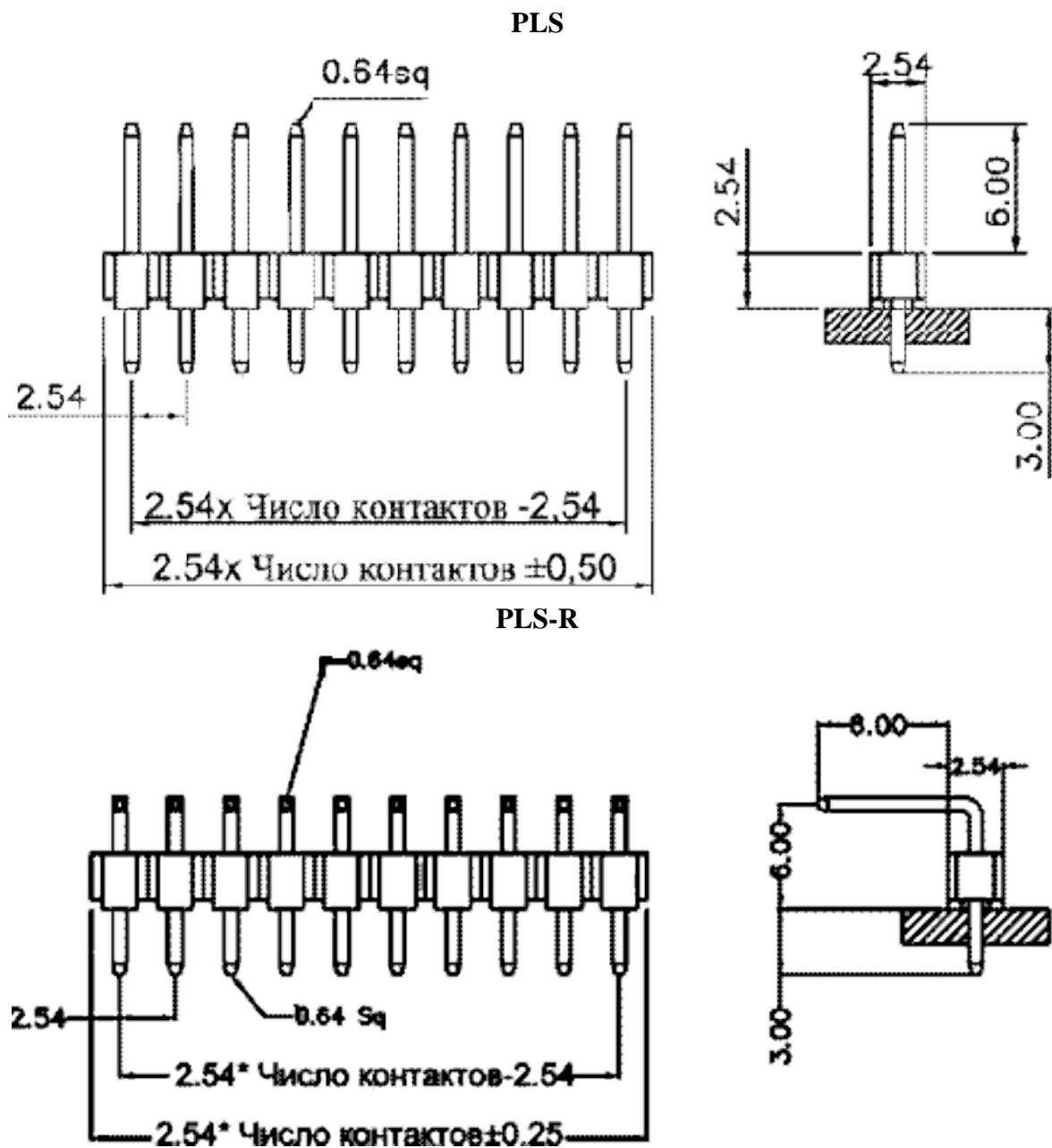
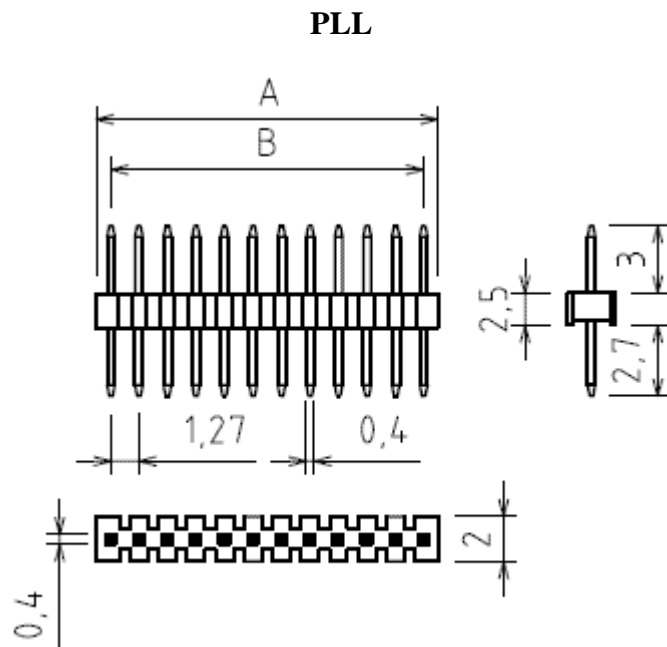
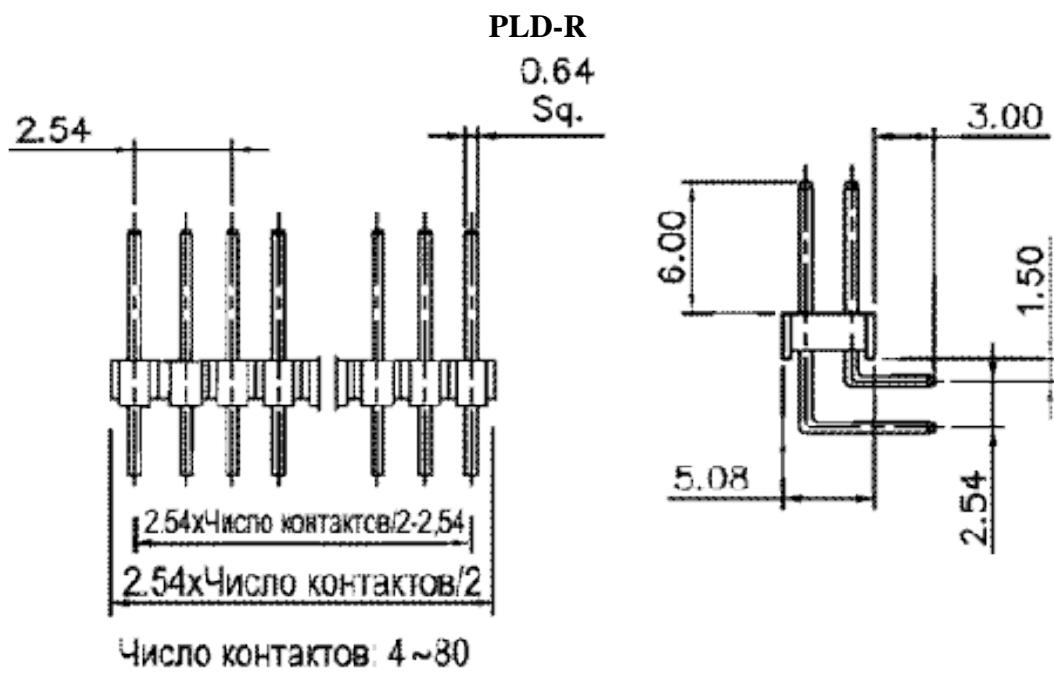
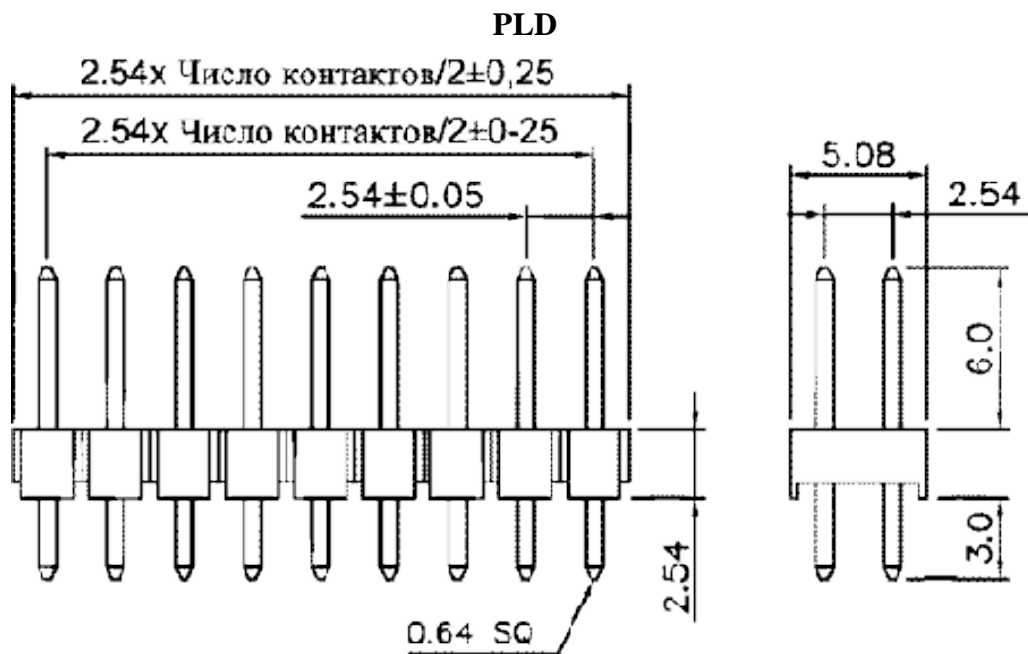


# РАЗЪЕМЫ ТИПА PLS, PLL и PLD

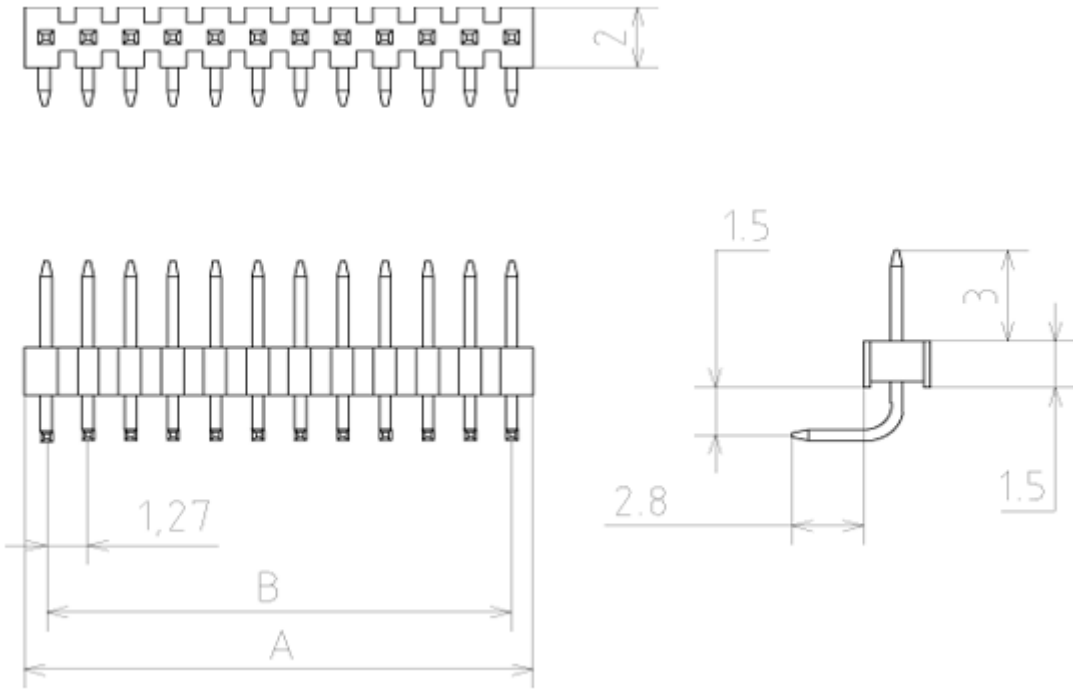
## Общие технические характеристики:

- Шаг контактов: 2,54 мм
- Материал контактов: латунь или фосф. бронза
- Материал изолятора: полистирол, усиленный стекловолокном
- Ток: 3А
- Количество рядов контактов: S, L - один ряд, D - два ряда
- Общее число контактов: PLS - 1...40, D - 2...80
- Вариант исполнения: без буквы - прямые контакты; R - под углом 90°





**PLL**



**-R**